

HANDLEIDING/MANUAL/ANLEITUNG DREAM SIRIUS

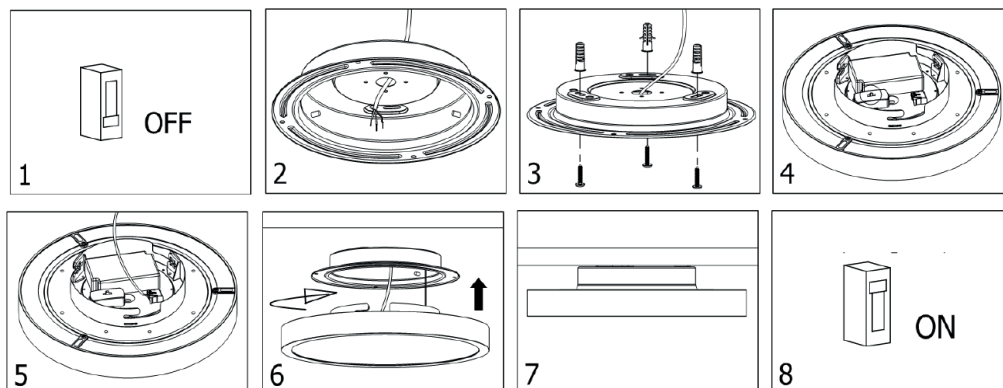
400MM - 600MM - 800MM



KOOPMANINTERLIGHT.NL
INTERLIGHTGMBH.DE



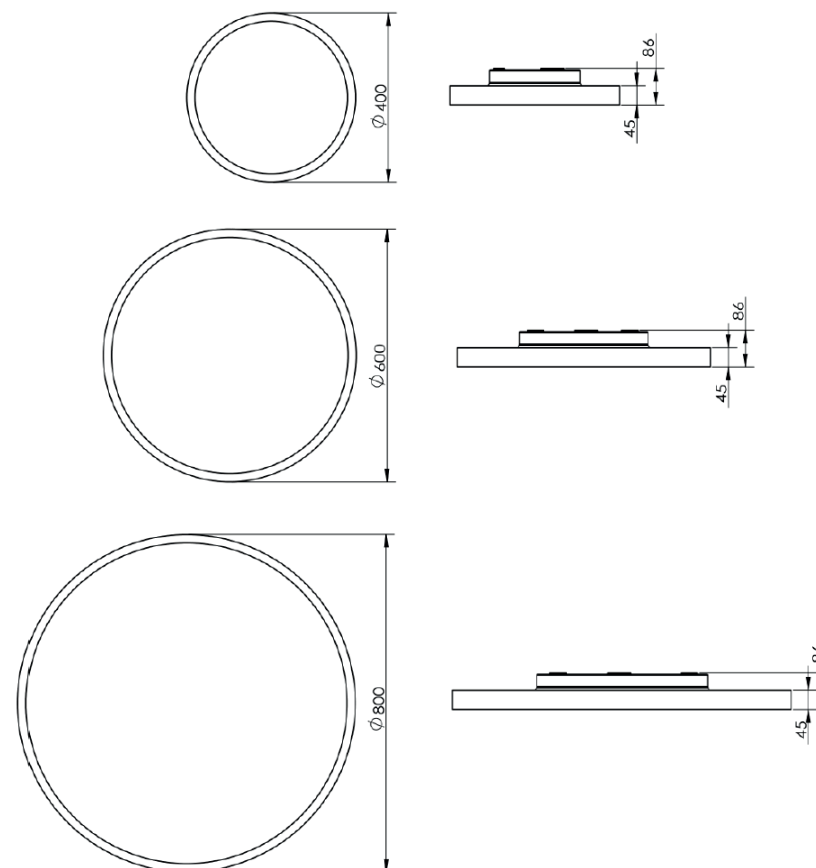
 **DREAM**
Sirius

INSTALLATIE/INSTALLATION/INSTALLATION


- NL**
1. Schakel de stroom uit.
 2. Steek de voedingskabel door het gat van de bevestigingsplaat.
 3. Bevestig met de schroeven de bevestigingsplaat tegen het plafond.
 4. Selecteer de gewenste lichtkleur (3.000, 4.000 of 5.700K) middels de switch naast de driver.
 5. Sluit de voedingskabel inclusief aarde aan op het klemmenblok.
 6. Draai de lamp met de klok mee om op de bevestigingsplaat te bevestigen.
 7. Controleer of de lamp goed is bevestigd.
 8. Zet de stroom weer aan.

- EN**
1. Turn off the power.
 2. Insert the power cable through the hole in the fixing plate.
 3. Using the screws, secure the fixing plate to the ceiling.
 4. Select the desired light color (3,000, 4,000 or 5,700K) using the switch next to the driver.
 5. Connect the power supply cable including ground to the terminal block.
 6. Turn the lamp clockwise to attach it to the mounting plate.
 7. Check that the lamp is properly attached.
 8. Turn the power back on.

- DE**
1. Schalten Sie den Strom aus.
 2. Führen Sie das Netzkabel durch das Loch in der Montageplatte.
 3. Verwenden Sie die Schrauben, um die Befestigungsplatte an der Decke zu befestigen.
 4. Wählen Sie die gewünschte Lichtfarbe (3.000, 4.000 oder 5.700K) mit dem Schalter neben dem Treiber.
 5. Schließen Sie das Netzkabel inklusief Erdung an die Klemmleiste an.
 6. Drehen Sie die Leuchte im Uhrzeigersinn, um sie an der Montageplatte zu befestigen.
 7. Prüfen Sie, ob die Lampe richtig angebracht ist.
 8. Schalten Sie den Strom wieder ein.



- NL** Kijk voor meer aansluitmogelijkheden van de Interlight Dali driver: www.koopmaninterlight.nl/d53dali2
- EN** For more connection options of the Interlight Dali driver, check out: www.koopmaninterlight.nl/d53dali2
- DE** Weitere Anschlussmöglichkeiten für den Interlight Dali-Treiber finden Sie unter: www.koopmaninterlight.nl/d53dali2

E

- NL** Dit product bevat een lichtbron van energie-efficiëntieklasse E
 Voor meer informatie over dit product: www.koopmaninterlight.nl
- EN** For more information on this product: www.koopmaninterlight.nl
 This product contains a light source of energy efficiency class E
- DE** Für weitere Informationen zu diesem Produkt: www.koopmaninterlight.nl
 Dieses Produkt enthält eine Lichtquelle der Energieeffizienzklasse E